

KLASA: UP/I-960-03/96-04/9

URBROJ: 558-03/1-96-4

Zagreb, 26. srpnja 1996.

Na temelju članka 202. Zakona o općem upravnom postupku ("Narodne novine", br. 53/91) i članka 24. Zakona o mjeriteljskoj djelatnosti ("Narodne novine", br. 11/94) na zahtjev tvrtke GOLLIJA d.o.o. donosi se

## **RJEŠENJE** **o tipnom odobrenju mjerila**

1. Odobrava se tip mjerila:
  - Vrsta mjerila: **Tlakomjer za mjerenje krvnog tlaka sa tekućinom**
  - Tvornička oznaka mjerila: **ALP**
  - Proizvođač mjerila: **ARTSANA S.p.A.**
  - Mjesto i država: **Italija**
  - Službena oznaka tipa mjerila: **HR P-3-1009**
2. Mjerila iz točke 1. ovog rješenja mogu se podnositi na ovjeravanje.
3. Sastavni dio ovog rješenja je prilog u kojem su dane značajke mjerila, uvjeti i ograničenja primjene mjerila te način ovjeravanja i žigosanja mjerila.

Prilog se sastoji od 4 stranice.

## **OBRAZLOŽENJE**

GOLLIJA d.o.o. podnio je 22. siječnja 1996. godine zahtjev za odobrenje tipa mjerila iz točke 1. izreke ovog rješenja. Tipnim ispitivanjem mjerila utvrđeno je da mjerilo udovoljava mjeriteljskim zahtjevima propisanim Pravilnikom o metrološkim uvjetima za medicinske (humane) manometre kojima se mjeri krvni tlak. Na temelju rečenog odlučeno je kao u izreci.

Upravna pristojba naplaćena je prema tarifnom broju 1. i 2. Zakona o upravnim pristojbama ("Narodne novine", br. 97/93) u iznosu od 1,00 kn i 4,00 kn od podnositelja zahtjeva i poništena.

Ravnatelj:  
dr. Jakša Topić v.r.

### **PRILOG**

rješenju o odobrenju tipa mjerila

1. **PRIMIJENJENI TEHNIČKI PROPISI I PRAVILNICI**
  - a) Pravilnik o metrološkim uvjetima za manometre kojima se mjeri krvni tlak (NN 53/91)
  - b) Pravilnik o načinu na koji se ispituje tip mjerila (Sl. br. 26/84).

### 2. **OPIS TIPRA MJERILA**

Instrument (mjerilo) se sastoji od: spremnika sa živom, baždarene cjevčice, mjerne obročane ljestvice i uređaja za zaustavljanje izlaska žive iz spremnika, koji su pričvršćeni na metalni poklopac, presvučen eloksiranom pečenom bojom, svijetlo sive boje. Poklopac je pričvršćen na kućište kutije. U kutiji je smještena naylon-velkro (čičak) obujmica s dvije gumene cijevi, gumenim jastukom, pumpicom i ventilom za ispuštanje zraka. Spremnik za živu je izrađen od poliamida. Poklopac se može čvrsto zatvoriti na tijelo kutije pomoću male bravice. Kad se podigne gornji dio kućišta kutije (poklopac), staklena cijev zauzme

radni, okomiti položaj. Obilježavanje na cijevnom omotaču izvedeno je s obje strane, tako da je svaka peta crta podjele duža, a svaka deseta crta podjele je naglašena i označena brojevanim iznosom. Na poklopcu kućišta, s unutarnje strane nalazi se natpisna pločica s oznakom tipa mjerila.

### 3. TEHNIČKI PODACI

Mjerni opseg mjerila je od (0 - 300) mm Hg, a najmanji podjeljak je 2 (mm) Hg. Staklena cjevčica ima unutrašnji promjer od  $(3,2 \pm 0,2)$  mm.

Granica dopuštene pogreške pokazivanja mjerila, za svaku vrijednost tlaka u mjernom području, nije veća od  $0,5$  (kPa) =  $(3,73)$  mmHg).

Promjene pokazivanja manometra nisu veće od apsolutne vrijednosti najveće dopuštene gore navedene pogreške.

U priritku je dana specifikacija dijelova i montažna skica mjerila.

### 4. NATPISI I OZNAKE

Natpisi i oznake moraju u radnim uvjetima biti jasni i dobro vidljivi, takvi da se ne mogu izbrisati niti skinuti.

Na plastificiranoj ploči mjerila nalazi se natpisna pločica s ovim podacima:

- znakom proizvođača
- tvorničkim brojem
- službenom oznakom mjerila

### 5. POSTUPAK OVJERAVANJA I ŽIGOSANJA

Manometri za mjerenje krvnog tlaka, koji udovoljavaju naprijed navedenim zahtjevima, bit će ovjereni (ispitani) u skladu s Pravilnikom MUP.P - 3/1, metrološkom napatku za pregled manometara za mjerenje krvnog tlaka.

Prema ovome napatku, obavlja se i prva ovjera mjerila.

Ispravna mjerila žigošu se ovjernim žigom - naljepnicom, koji se stavlja na unutrašnju stranu poklopca mjerila, u skladu s Naredbom o žigovima i ispravama kojima se ovjerava ispravnost mjerila (NN 93/94), tako da ne ometa očitavanje iskazanih rezultata mjerenja.

Tipno ispitivanje provedeno je u Potvrđenom laboratoriju za pregled tlakomjera kojima se mjeri krvni tlak - "LABORING", Zagreb, Magazinska 69.

Mjerenja su provedena etalomom "EXACTA - STINGLAB", razreda točnosti  $(\pm 0,5)$  %, umjeren u zakonskom roku.

### 6. ZAKLJUČAK

Prema svemu naprijed navedenom, mjerilo podneseno na tipno ispitivanje, udovoljava odredbama Pravilnika o metrološkim uvjetima za manometre, kojima se mjeri krvni tlak te mu se može izdati tipno odobrenje.

Naziv proizvođača: "ARTSANA" S.p.A. - Italija

Naziv mjerila: Uređaj za mjerenje krvnog tlaka, SFIGMOMANOMETRO, tip "ALT"

## I TEHNIČKA OBILJEŽJA

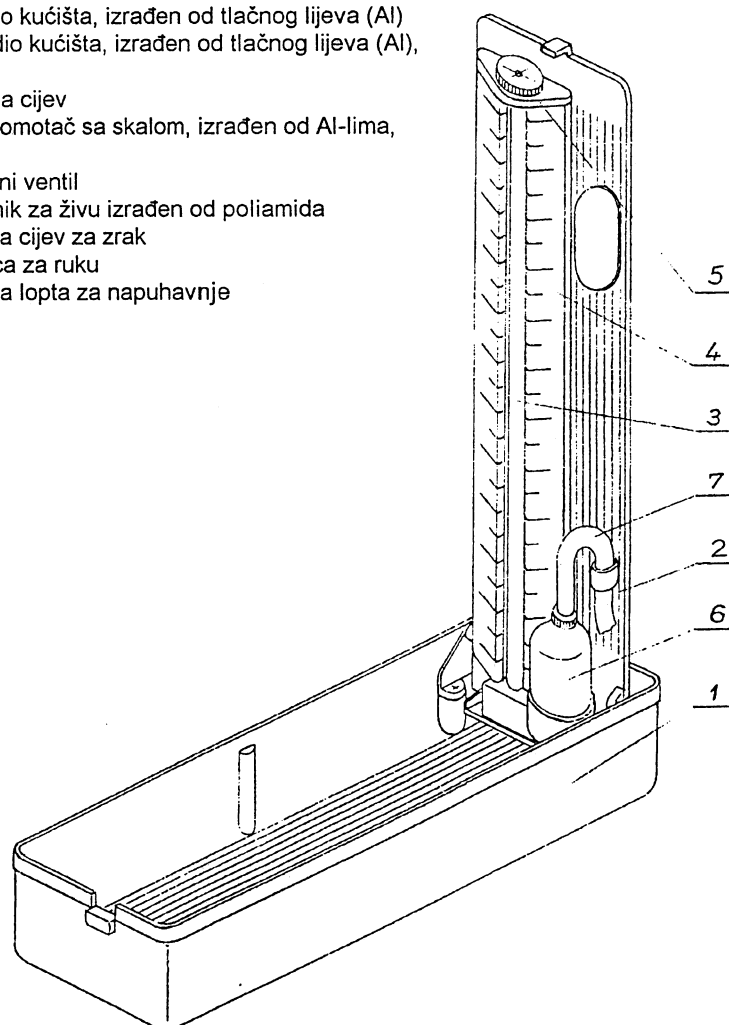
1. Razred točnosti uređaja 1,0.
2. Mjerno područje uređaja je od 0 do 300 mm Hg.
3. Izvedba uređaja je s tekućinom (živom), jednokraki sa spremnikom.

4. Staklena cijev s cijevnim omotačem i spremnikom za živu smještena je na unutrašnjoj strani gornjeg dijela kućišta (poklopca). Kada se gornji dio kućišta podigne, staklena cijev zauzima radni (okomiti) položaj.
5. Staklena cijev u kojoj se podiže nivo žive pri porastu tlaka ima unutrašnji promjer  $\varnothing$  3,2 mm.
6. Spremnik za živu izrađen je od poliamida.
7. Obilježavanje podjela na cijevnom omotaču izvedeno je s obje strane, tako da je svaka peta crta podjele duža, a svaka deseta crta podjele je naglašena i označena brojčanim iznosom.
8. Najmanja podjela je 2 mm Hg.
9. Na poklopcu kućišta, s unutrašnje strane nalazi se natpisna pločica s ovim podacima:
  - znakom proizvođača: ARTSANA S.p.A. - Italy
  - nazivom: SFIGMOMANOMETRO
10. Na cijevnom omotaču upisana je oznaka mjerne jedinice, mm Hg.
11. Dimenzije uređaja: 340 x 96 x 50 mm.
12. Masa uređaja: 1050 g.

## II SASTAVNI DIJELOVI

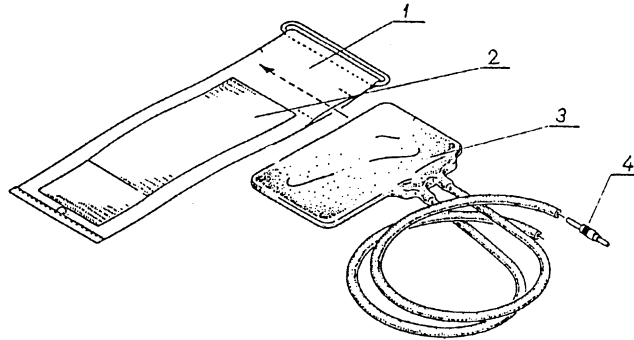
Cijeli uređaj za mjerenje krvnog tlaka načinjen je od ovih dijelova:

1. Donji dio kućišta, izrađen od tlačnog lijeva (Al)
2. Gornji dio kućišta, izrađen od tlačnog lijeva (Al), obojen
3. Staklena cijev
4. Cijevni omotač sa skalom, izrađen od Al-lima, obojen
5. Odzračni ventil
6. Spremnik za živu izrađen od poliamida
7. Gumena cijev za zrak
8. Orukvica za ruku
9. Gumena lopta za napuhavanje



### III ORUKVICA ZA RUKU

1. Orukvica.
2. "Čičak"- traka
3. Gumeni balon
4. Priključak



### IV GUMENA LOPTA ZA NAPUHAVANJE

1. Gumena lopta
2. Gumena brtva
3. Tijelo regulacijskog ventila
4. Igljica s oprugom
5. Sijepa matica
6. Nepovratni ventil

